

型式	FI-915
測定原理	光波干渉式
測定ガス ^{※1}	空気中の各種溶剤パーバ（中面の「測定ガスリスト」を参照）
測定範囲 ^{※1}	0～100%LEL
ガス警報設定値	25%LEL（第一警報）／50%LEL（第二警報）
測定精度 ^{※1}	±3%LEL（同一条件下）
応答時間 ^{※1}	T90 15秒以内 ^{※2}
設置方式	ラック埋込型（多段取付可能）
サンプリング方式	吸引式（吸引流量 1.0 L/min 以上、20℃環境下）
表示	LCD表示部による濃度表示、各種メンテナンス表示、LEDランプによる状態表示
濃度出力	DC 4-20mA（電流吐き出し型）許容負荷抵抗300Ω以下
デジタル出力	RS-485 Modbus出力機能〈オプション〉
伝送ケーブル	CVVS等のケーブル（1.25mm）・2芯
ガス警報接点出力1	無電圧接点、接点容量 1A 240V AC / 1A 30V DC（抵抗負荷）
ガス警報接点出力2	無電圧接点、接点容量 1A 240V AC / 1A 30V DC（抵抗負荷）
故障接点出力	無電圧接点、接点容量 1A 240V AC / 1A 30V DC（抵抗負荷）
接点ケーブル	CVV等のケーブル（1.25mm）・2芯
自己診断機能	光量低下、コントラスト低下、気圧異常、温度異常、流量低下など
電源	AC100～240 V±10% 50/60 Hz
消費電力	最大 28VA（AC100V時）、最大 38VA（AC240V時）
電源ケーブル	CVV等のケーブル（1.25mm）・2芯
使用温湿度範囲	-10～+50℃、95%RH以下（機器内部で結露/凝縮するガスは不可）
使用圧力範囲	大気圧相当（脈動無きこと）
外形寸法/質量	約 370(W)×150(H)×269(D) mm/約6kg
各種機能	温度・圧力補正機能（常時ON）、自動ゼロ調整機能（標準：OFF/設定可能） ゼロリセット機能（標準：OFF/設定可能）、SDカードによる設定値バックアップ機能

※1 測定ガス、測定範囲、測定精度、応答速度については、測定ガス毎に異なります。詳細については、別途、測定ガス仕様書を参照下さい。
 ※2 応答時間は、本体GAS INからガスを入れた場合における、立ち上がりから90%出力になるまでの時間として定義しています。

乾燥炉内の爆発防止管理に最適！

光波干渉式ガスモニター

Model FI-915



- 暖機不要、高速応答、長期安定性、簡単操作
- シリコンによる感度劣化なし
- 温度、大気圧補正機能付き
- 8種類のカスタムガスレンジを搭載可能 ※購入時にご指定いただけます
- LCD画面が大きくなり、視認性が向上
- ポンプユニットの交換が容易
- 従来品FI-815A型との完全互換性あり

理研計器株式会社

本社 〒174-8744 東京都板橋区小豆沢2-7-6
 ☎(03)3966-1111(代) FAX(03)3558-0043
 ホームページ <http://www.rikenkeiki.co.jp/>

〔営業所・出張所〕

札幌 ☎(011)757-7505(代)	全 沢 ☎(076)240-7060(代)
仙台 ☎(022)722-7835(代)	大 阪 ☎(06)6350-5871(代)
鶴岡 ☎(0235)28-3156(代)	神 戸 ☎(078)261-3031(代)
水戸 ☎(029)306-9321(代)	水 島 ☎(086)446-2702(代)
埼玉 ☎(048)598-5090(代)	四 国 ☎(089)337-3775(代)
千葉 ☎(043)497-6303(代)	広 島 ☎(082)875-4151(代)
神奈川 ☎(045)476-7581(代)	徳 山 ☎(0834)27-5121(代)
浜 松 ☎(053)437-9421(代)	福 岡 ☎(092)692-1161(代)
名古屋 ☎(052)822-1031(代)	熊 本 ☎(096)373-1230(代)
四日市 ☎(059)333-7221(代)	大 分 ☎(097)523-3811(代)

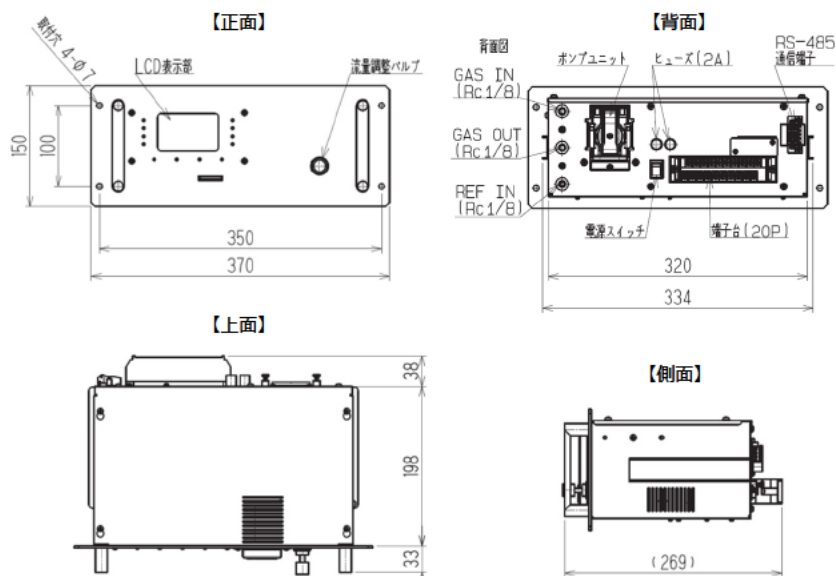
測定ガスリスト

ご購入時に下記ガスリストの中から搭載するガスレンジを最大8種類お選びいただけます。

測定ガス	LCD表示	測定範囲	測定精度	応答時間 (T90)
*トルエン	C7H8 in AIR	0-100 %LEL	±3 %LEL	15秒以内
*酢酸エチル	EtAc in AIR	0-100 %LEL	±3 %LEL	15秒以内
*メチルエチルケトン	MEK in AIR	0-100 %LEL	±3 %LEL	15秒以内
*イソプロピルアルコール	IPA in AIR	0-100 %LEL	±3 %LEL	15秒以内
*メタノール	CH3OH in AIR	0-100 %LEL	±3 %LEL	15秒以内
*エタノール	C2H5OH in AIR	0-100 %LEL	±3 %LEL	15秒以内
*メチルイソブチルケトン	MIBK in AIR	0-100 %LEL	±3 %LEL	15秒以内
*キシレン	C8H10 in AIR	0-100 %LEL	±3 %LEL	15秒以内
テトラヒドロフラン	THF in AIR	0-100 %LEL	±3 %LEL	15秒以内
スチレン	C8H8 in AIR	0-100 %LEL	±3 %LEL	15秒以内
酢酸メチル	MeOAc in AIR	0-100 %LEL	±3 %LEL	15秒以内
アクリロニトリル	C3H3N in AIR	0-100 %LEL	±3 %LEL	15秒以内
シクロペンタン	C5H10 in AIR	0-100 %LEL	±3 %LEL	15秒以内
ノルマルヘプタン	n-C7H16 in AIR	0-100 %LEL	±3 %LEL	15秒以内
メタクリル酸メチル	MMA in AIR	0-100 %LEL	±3 %LEL	15秒以内
酢酸ノルマルプロピル	nPAc in AIR	0-100 %LEL	±3 %LEL	15秒以内
酢酸ビニル	VAc in AIR	0-100 %LEL	±3 %LEL	15秒以内
塩化ビニル	VCM in AIR	0-100 %LEL	±3 %LEL	15秒以内
酢酸ブチル	C6H12O2 in AIR	0-100 %LEL	±3 %LEL	15秒以内

*...ご指定がない場合に標準搭載されるガスレンジ

外形図



(単位: mm)

溶剤乾燥炉を使用する全ての作業場に安全を!

グラビア印刷機における設置例

